

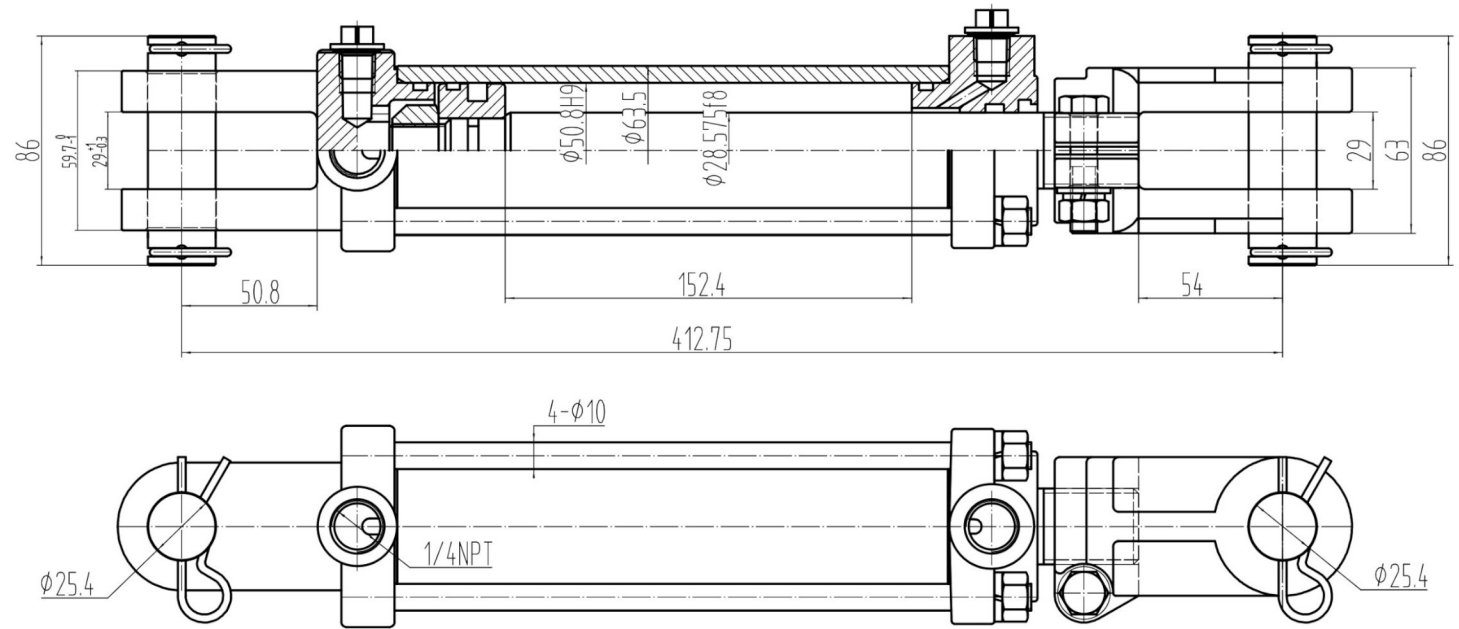


» PISTON HIDRAULICO PARA LABIO DE RAMPA NIVELADORA
HIDRAULICA MARCA VESTIL MOD. TR30200609.



Puertas & Portones Automáticos, S.A. de C.V.
¡Nuestra pasión es la Solución!....

TR30200609



Notes

1. Work Pressure: 20Mpa / 206Bar / 3000 PS1
2. Test Pressure: 24Mpa / 241Bar / 3500 PS1
3. Bore: 50.8mm
4. Rod: 28.757mm
5. Stroke: 152.4mm
6. Length: 412.75mm
7. Paint: black

HYDRAULIC CYLINDER
TR30200609

CÓDIGO	SKU	MODELO	DESCRIPCIÓN
BO-00102-00	TR30200609	TR30200609	PISTON HIDRA NEGRO 412.75X28.75MM 3000



(229) 461-7028

portonesautomaticos@adsver.com.mx
portonesautomaticos@prodigy.net.mx



V04.22

(229) 927-5107, 167-8080, 167-8007, 151-7529



www.adsver.com.mx